



Der neue Mercedes-Benz CLE

Der neue Mercedes-Benz CLE

Willkommen.

Willkommen zur aktuellen Ausgabe der Mercedes-Benz Preisliste für die CLE Modelle. Hier erfahren Sie alles, was Sie schon immer über die Modelle wissen wollten.

Die Broschüre ist zu 100 % interaktiv, so dass Sie die Inhalte nach Belieben erkunden können.



Von Wünschen geprägt: Der neue CLE.

Das Design des CLE Coupé ist eine gelungene Verknüpfung von modernem Luxus und kultivierter Sportlichkeit. Egal, aus welcher Perspektive: Das zweitürige Coupé verströmt kraftvolle Präsenz und zeitlose Eleganz.

Highlights

Modellpreis

Ausstattungslinien

Sonderausstattungen

Digitale Extras

Technische Daten

Der neue Mercedes-Benz CLE

Highlights.





Progressiv-sportliches Frontdesign.

Das Frontdesign des CLE Coupé ist ebenso sportlich wie elegant. Zu den Schlüssелеlementen zählen die Powerdome auf der Motorhaube, die überarbeiteten Scheinwerfer und die tief angebrachte A-förmige Kühlerverkleidung mit Mercedes-Benz Logo sowie die markante «Haifischnase».



Kraftvolles Heckdesign.

Die fließende Gestaltung mit den klaren, nahtlosen Übergängen ist ein Schlüsselmerkmal des kraftvollen Heckdesigns. Ein Glanzlicht – ganz besonders bei Dunkelheit – sind die zweiteiligen, dreidimensional gestalteten Rücklichter, die durch ein glänzend schwarzes Zierelement verbunden sind.



Das CLE Coupé stellt das Interieurkonzept einer neuen Generation von Coupés vor. Moderner Luxus erhält eine ganz besonders sportliche Note. Kundinnen und Kunden, die nach einem exklusiven Coupé suchen, wünschen sich vor allem ein Fahrzeug, dessen Ausstattung, Farben und Materialien ihren Wünschen und ihrem Geschmack bis ins letzte Detail gerecht werden.



Die exklusiven Coupésitze mit topaktuellem Sportsitzdesign und integrierten Kopfstützen sind optisch und funktional eindrucksvoll. Die markanten Seitenpolster der Sitz- und Lehnenpolsterung bieten auch bei sportlichem Fahrstil erstklassigen lateralen Halt. Ein weiteres Plus für den Komfort: Die tiefenverstellbare Beinstütze der Sitzpolsterung ist fugenlos mit dem Sitz verbunden.



Der neue Mercedes-Benz CLE

Modellpreis.

Motorisierung



Benzin

Modellpreis - CLE C236 Benzin

	Leistung in kW und PS	Hubraum (cm ³)	CO ₂ (g/km*)	Getriebe	Einstiegstyp	SERIENAUSSTATTUNG Preis in CHF inkl. MwSt.
CLE 300 4MATIC	190 kW (+ 17 kW) 258 PS (+ 23 PS)	1999	173,0-159,0	9G-TRONIC Automatikgetriebe	AMG Line Advanced (PSF)	77 200.-

* Der Treibstoff-/Stromnormverbrauch wird nach der Messmethode 715/2007/EWG in der gegenwärtig gültigen Fassung ermittelt. Die angegebenen Werte zu Energieverbrauch und CO₂-Emissionen sind Schweizer Werte auf Basis Typengenehmigung. Es handelt sich dabei um Werte, die im WLTP-Messzyklus ermittelt wurden. Je nach Fahrweise, Strassen- und Verkehrsverhältnissen, Umwelteinflüssen und Fahrzeugzustand können sich in der Praxis Verbrauchswerte ergeben, die von den angegebenen Werten abweichen. Die Angaben beziehen sich nicht auf ein einzelnes Fahrzeug und sind nicht Bestandteil des Angebots, sondern dienen allein Vergleichszwecken zwischen verschiedenen Fahrzeugtypen. Damit Energieverbräuche unterschiedlicher Antriebsformen (Benzin, Diesel, Gas, Strom usw.) vergleichbar sind, werden sie zusätzlich als sogenannte Benzinäquivalente (Masseinheit für Energie) ausgewiesen. CO₂ ist das für die Erderwärmung hauptverantwortliche Treibhausgas; die mittlere CO₂-Emission aller (markenübergreifend) angebotenen Fahrzeugtypen beträgt für das Jahr 2023 129 g/km, Zielwert 118 g/km.

Der neue Mercedes-Benz CLE

Ausstattungslinien.



AMG Line



Advanced (PSF)

- MBUX Navigation Premium (PBG)
- Zentralsdisplay (868)
- Park-Paket mit Rückfahrkamera (P44)

> Besuchen



Advanced Plus (PSJ)

- Verkehrszeichen-Assistent (513)
- Ambientebeleuchtung (894)
- Totwinkel-Assistent (234)

> Besuchen

+

Advanced



Premium (PSN)

- KEYLESS-GO Komfort-Paket (P17)
- DIGITALES LICHT (P35)
- Park-Paket mit 360°-Kamera (P47)

> Besuchen

+

Advanced Plus

+

Advanced



Premium Plus (PSQ)

- Panorama-Schiebedach (413)
- Head-up-Display (444)
- Burmester® 4D-Surround-Soundsystem (810)

> Besuchen

+

Premium

+

Advanced Plus

+

Advanced

Ausstattungsübersicht

		AMG Line Advanced (PSF)	AMG Line Advanced Plus (PSJ)	AMG Line Premium (PSN)	AMG Line Premium Plus (PSQ)
P31	AMG Line Exterieur	●	●	●	●
P29	AMG Line Interieur	●	●	●	●
CODE	AUSSTATTUNG				
P44	Park-Paket mit Rückfahrkamera ¹	●	●	—	—
608	Adaptiver Fernlicht-Assistent	●	●	—	—
PBG	MBUX Navigation Premium	●	●	●	●
868	Zentraldisplay mit 30,2 cm (11,9") Bildschirmdiagonale	●	●	●	●
U02	Gurtbringer	●	●	●	●
580	Klimatisierungsautomatik THERMATIC	●	●	●	●
P49	Spiegel-Paket	●	●	●	●
75B	USB-Paket	●	●	●	●
321	Fingerabdruck-Scanner	●	●	●	●
464	Volldigitales Kombiinstrument mit 31,2 cm (12,3") Bildschirmdiagonale	●	●	●	●
873	Sitzheizung für Fahrer und Beifahrer	●	●	●	●
897	Kabelloses Ladesystem für mobile Geräte in der Front	●	●	●	●
14U	Smartphone-Integration	●	●	●	●
B51	TIREFIT	●	●	●	●
528	MBUX Multimediasystem	●	●	●	●
382	Kommunikationsmodul (5G) für die Nutzung von Mercedes me connect Diensten	●	●	●	●
20U	Vorrüstung für digitale Schlüsselübergabe	●	●	●	●
889	KEYLESS-GO	●	●	●	●
275	Memory-Paket	●	●	●	●

¹ Unsere Fahrerassistenz- und Sicherheitssysteme sind Hilfsmittel und entbinden Sie nicht von Ihrer Verantwortung als Fahrer. Beachten Sie die Hinweise in der Betriebsanleitung und die dort beschriebenen Systemgrenzen.

Ausstattungsübersicht

		AMG Line Advanced (PSF)	AMG Line Advanced Plus (PSJ)	AMG Line Premium (PSN)	AMG Line Premium Plus (PSQ)
70B	Warnweste für Fahrer	●	●	●	●
00U	Remote Services	●	●	●	●
891	Ambientebeleuchtung	●	—	—	—
894	Ambientebeleuchtung	—	●	●	●
840	Wärmedämmend dunkel getöntes Glas ¹	●	●	●	●
513	Verkehrszeichen-Assistent ²	—	●	●	●
234	Totwinkel-Assistent ²	—	●	●	●
U25	Beleuchtete Einstiegsleisten mit Schriftzug «Mercedes-Benz»	—	●	●	●
P17	KEYLESS-GO Komfort-Paket	—	—	●	●
★ P35	DIGITALES LICHT ²	—	—	●	●
U19	MBUX Augmented Reality für die Navigation	—	—	●	●
★ P47	Park-Paket mit 360°-Kamera ²	—	—	●	●
77B	MBUX Interieur-Assistent	—	—	—	●
★ 413	Panorama-Schiebedach ²	—	—	—	●
★ 444	Head-up-Display ²	—	—	—	●
PAX	DIGITALES LICHT mit Projektions-Funktion	—	—	—	●
★ 810	Burmester® 3D-Surround-Soundsystem ²	—	—	—	●
49U	Vorrüstung für MBUX Entertainment Plus	—	—	—	●

★ Dieses Ausstattungsmerkmal ist für die anderen Ausstattungslinien optional erhältlich.

¹ Abwahl von 840 per U50 möglich.

² Unsere Fahrerassistenz- und Sicherheitssysteme sind Hilfsmittel und entbinden Sie nicht von Ihrer Verantwortung als Fahrer. Beachten Sie die Hinweise in der Betriebsanleitung und die dort beschriebenen Systemgrenzen.



AMG Line



Advanced (PSF)

Serienmässig (CHF 0.-)

- Wärmedämmend dunkel getöntes Glas (840)
- Instrumententafel und Bordkanten in Ledernachbildung ARTICO in Nappaoptik (U34)
- Multifunktions-Sportlenkrad in Leder Nappa (L5C)

[> Besuchen](#)



Advanced Plus (PSJ)

Optional (CHF 1200.-)

- Verkehrszeichen-Assistent (513)
- Ambientebeleuchtung (894)
- Totwinkel-Assistent (234)¹

[> Besuchen](#)

+

Advanced



Premium (PSN)

Optional (CHF 3500.-)

- KEYLESS-GO Komfort-Paket (P17)
- DIGITALES LICHT (P35)
- Park-Paket mit 360°-Kamera (P47)¹

[> Besuchen](#)

+

Advanced Plus

+

Advanced



Premium Plus (PSQ)

Optional (CHF 8000.-)

- Panorama-Schiebedach (413)
- Head-up-Display (444)
- Burmester® 4D-Surround-Sound-system (810)

[> Besuchen](#)

+

Premium

+

Advanced Plus

+

Advanced

¹ Unsere Fahrerassistenz- und Sicherheitssysteme sind Hilfsmittel und entbinden Sie nicht von Ihrer Verantwortung als Fahrer. Beachten Sie die Hinweise in der Betriebsanleitung und die dort beschriebenen Systemgrenzen.

Serienausstattung - AMG Line

EXTERIEUR

AMG Line Exterieur (P31)

48,3 cm (19") AMG Leichtmetallräder im Vielspeichen-Design (RVA)

AMG Styling (772)

Lackierung schwarz (040U)

Wärmedämmend dunkel getöntes Glas (840)²

Sportfahrwerk (486)¹

INTERIEUR

AMG Line Interieur (P29)

Zentraldisplay mit 30,2 cm (11,9") Bildschirmdiagonale (868)

Volldigitales Kombiinstrument mit 31,2 cm (12,3") Bildschirmdiagonale (464)

Ambientebeleuchtung (891)

AMG Sportpedale aus gebürstetem Edelstahl mit schwarzen Gummipoppen

AMG Fussmatten (U26)

Mittelkonsole (757)

Zierelemente mit Metallstruktur (H64)

Instrumententafel und Bordkanten in Ledernachbildung ARTICO in Nappaoptik schwarz (U34)

Interieurlicht-Paket (876)

MBUX Multimediasystem (528)

Memory-Paket (275)

Spiegel-Paket (P49)

Multifunktions-Sportlenkrad in Leder Nappa (L5C)

Dachhimmel Stoff schwarz (51U)

Klappbare Rücklehnen im Fond (287)

Sitzheizung für Fahrer und Beifahrer (873)

Polsterung in Ledernachbildung ARTICO/Mikrofaser MICRO CUT schwarz (601A)

Laderaum-Paket (30P)

Klimatisierungsautomatik THERMATIC (580)

TECHNIK

Adaptiver Fernlicht-Assistent (608)

Gurtbringer (U02)

Bremssystem mit grösseren Bremscheiben an der Vorderachse (U29)

Kommunikationsmodul (5G) für die Nutzung von Mercedes me connect Diensten (382)

Fingerabdruck-Scanner (321)

Kraftstofftank mit einem Fassungsvermögen von 66 Litern (916)

KEYLESS-GO (889)

LED High Performance-Scheinwerfer (632)

MBUX Premium Navigation (PBG)

Park-Paket mit Rückfahrkamera (P44)³

Vorrüstung für digitale Schlüsselübergabe (20U)

PRE-SAFE® System (299)

Smartphone-Integration (14U)

TIREFIT (B51)

USB-Paket (75B)

Kabelloses Ladesystem für mobile Endgeräte vorn (897)

Die Serienausstattung variiert je nach Modell.

¹ Abwahl per absenkbares Komfortfahrwerk (677) möglich.

² Abwahl durch Wegfall des wärmedämmend dunkel getöntes Glases (U50) möglich.

³ Unsere Fahrerassistenz- und Sicherheitssysteme sind Hilfsmittel und entbinden Sie nicht von Ihrer Verantwortung als Fahrer. Beachten Sie die Hinweise in der Betriebsanleitung und die dort beschriebenen Systemgrenzen.



AMG Line Advanced (PSF)

Serienmässig

- AMG Line Exterieur (P31)
- AMG Line Interieur (P29)
- MBUX Navigation Premium (PBG)
- Zentraldisplay mit 30,2 cm (11,9") Bildschirmdiagonale (868)
- Gurtbringer (U02)
- Kraftstofftank mit einem Fassungsvermögen von 66 Litern (916)
- Klimatisierungsautomatik THERMATIC (580)
- Park-Paket mit Rückfahrkamera (P44)¹
- Spiegelpaket (P49)
- USB-Paket (75B)
- Ambientebeleuchtung (891)
- Fingerabdruck-Sensor (321)
- Adaptiver Fernlicht-Assistent (608)
- Volldigitales Kombiinstrument mit 31,2 cm (12,3") Bildschirmdiagonale (464)
- Sitzheizung für Fahrer und Beifahrer (873)
- Kabelloses Ladesystem für mobile Endgeräte vorn (897)
- Smartphone-Integration (14U)
- MBUX Multimediasystem (528)
- Kommunikationsmodul (5G) für die Nutzung von Mercedes me connect Diensten (382)
- Vorrüstung für digitale Schlüsselübergabe (20U)
- Wärmedämmend dunkel getöntes Glas (840)
- Sitzkomfort-Paket (P65)
- LED High Performance-Scheinwerfer (632)
- Instrumententafel und Bordkanten in Ledernachbildung ARTICO in Nappaoptik (U34)
- Multifunktions-Sportlenkrad in Leder Nappa (L5C)



¹Unsere Fahrerassistenz- und Sicherheitssysteme sind Hilfsmittel und entbinden Sie nicht von Ihrer Verantwortung als Fahrer. Beachten Sie die Hinweise in der Betriebsanleitung und die dort beschriebenen Systemgrenzen.

**AMG Line
Advanced**

AMG Line
Advanced Plus

AMG Line
Premium

AMG Line
Premium Plus

Räder

Polsterung

Vergleich der Linien



AMG Line Interieur (P29), Leder schwarz (201A), Zierelemente Holz schwarz offenporig mit Aluminiumleisten (H04), Multifunktions-Sportlenkrad in Leder Nappa (L5C)



Memory-Paket (275)



Sitzheizung für Fahrer und Beifahrer (873)



Kabelloses Ladesystem für mobile Endgeräte vorne (897)



Park-Paket mit Rückfahrkamera (P44)¹

¹Unsere Fahrerassistenz- und Sicherheitssysteme sind Hilfsmittel und entbinden Sie nicht von Ihrer Verantwortung als Fahrer. Beachten Sie die Hinweise in der Betriebsanleitung und die dort beschriebenen Systemgrenzen.



AMG Line Advanced Plus (PSJ)

Preis inkl. MwSt.

Optional CHF **1200.-**



Zusatzausstattung zur Ausstattungslinie AMG Line Advanced:

- Verkehrszeichen-Assistent (513)¹
- Totwinkel-Assistent (234)¹
- Ambientebeleuchtung (894)
- Beleuchtete Einstiegsleisten mit Schriftzug «Mercedes-Benz» (U25)

¹Unsere Fahrerassistenz- und Sicherheitssysteme sind Hilfsmittel und entbinden Sie nicht von Ihrer Verantwortung als Fahrer. Beachten Sie die Hinweise in der Betriebsanleitung und die dort beschriebenen Systemgrenzen.

AMG Line
Advanced**AMG Line
Advanced Plus**AMG Line
PremiumAMG Line
Premium Plus

Räder

Polsterung

Vergleich der Linien



AMG Line Interieur (P29), Ledernachbildung ARTICO macchiato beige/schwarz (105A), AMG Zierelemente Carbon (H73), Multifunktions-Sportlenkrad in Leder Nappa (L5C)



Verkehrszeichen-Assistent (513)¹



Totwinkel-Assistent (234)¹



Ambientebeleuchtung (894)



Beleuchtete Einstiegsleisten mit Schriftzug «Mercedes-Benz» (U25)

¹Unsere Fahrerassistenz- und Sicherheitssysteme sind Hilfsmittel und entbinden Sie nicht von Ihrer Verantwortung als Fahrer. Beachten Sie die Hinweise in der Betriebsanleitung und die dort beschriebenen Systemgrenzen.



AMG Line Premium (PSN)

Preis inkl. MwSt.

Optional CHF **3500.-**



Zustausstattung zur Ausstattungslinie AMG Line Advanced:

- KEYLESS-GO Komfort-Paket (P17)
- DIGITALES LICHT (P35)
- MBUX Augmented Reality für die Navigation (U19)
- Park-Paket mit 360°-Kamera (P47)¹

¹Unsere Fahrerassistenz- und Sicherheitssysteme sind Hilfsmittel und entbinden Sie nicht von Ihrer Verantwortung als Fahrer. Beachten Sie die Hinweise in der Betriebsanleitung und die dort beschriebenen Systemgrenzen.

[AMG Line
Advanced](#)[AMG Line
Advanced Plus](#)[AMG Line
Premium](#)[AMG Line
Premium Plus](#)[Räder](#)[Polsterung](#)[Vergleich der Linien](#)

AMG Line Interieur (P29), Leder powerrot/schwarz (207A), Zierelemente mit Metallstruktur (H64), Multifunktions-Sportlenkrad in Leder Nappa (L5C), Ambientebeleuchtung (891)



KEYLESS-GO Komfort-Paket (P17)



DIGITALES LICHT (P35)



MBUX Augmented Reality für die Navigation (U19)



Park-Paket mit 360°-Kamera (P47)¹

¹Unsere Fahrerassistenz- und Sicherheitssysteme sind Hilfsmittel und entbinden Sie nicht von Ihrer Verantwortung als Fahrer. Beachten Sie die Hinweise in der Betriebsanleitung und die dort beschriebenen Systemgrenzen.



AMG Line Premium Plus (PSQ)

Preis inkl. MwSt.

Optional CHF **8000.-**



Zusatzausstattung zur Ausstattungslinie AMG Line Premium:

- MBUX Interieur-Assistent (77B)
- Panorama-Schiebedach (413)
- Head-Up Display (444)
- DIGITALES LICHT mit Projektionsfunktion (PAX) und adaptivem Fernlicht-Assistenten Plus (628)
- Burmester® 4D-Surround-Soundsystem (810)
- Vorrüstung für MBUX Entertainment Plus (49U)

AMG Line
AdvancedAMG Line
Advanced PlusAMG Line
Premium**AMG Line
Premium Plus**

Räder

Polsterung

Vergleich der Linien



AMG Line Interieur (P29), Leder Nappa schwarz (801A), AMG Zierelemente Carbon (H73), Ambientebeleuchtung Plus (894), Multifunktions-Sportlenkrad in Leder Nappa (L5C)



Panorama-Schiebedach (413)



Head-up-Display (444)



DIGITALES LICHT mit Projektionsfunktion (PAX) und adaptivem Fernlicht-Assistenten Plus (628)



Burmester® 4D-Surround-Soundsystem (810)

AMG Line
AdvancedAMG Line
Advanced PlusAMG Line
PremiumAMG Line
Premium PlusRäder

Polsterung

Vergleich der Linien

Räder - 18"/19"/20"



48,3 cm (19") AMG Leichtmetallräder im Vielspeichen-Design (RVA)
Optional (CHF 0.-)



45,7 cm (18") AMG Leichtmetallräder
im 5-Speichen-Design (RSJ)
Optional (CHF 0.-)



45,7 cm (18") AMG Leichtmetallräder
im 5-Speichen-Design (RSK)
Optional (CHF 0.-)



48,3 cm (19") AMG Leichtmetallräder
im Vielspeichen-Design (RVB)
Optional (CHF 347.-)



50,8 cm (20") AMG Leichtmetall-
räder im Vielspeichen-Design (RVN)
Optional (CHF 1214.-)



50,8 cm (20") AMG Leichtmetall-
räder im Vielspeichen-Design (RVM)
Optional (CHF 867.-)

AMG Line
AdvancedAMG Line
Advanced PlusAMG Line
PremiumAMG Line
Premium Plus

Räder

Polsterung

Vergleich der Linien

Polsterung

ARTICO und ARTICO/MICROCUT



Ledernachbildung
ARTICO/Mikrofaser MICROCUT schwarz (601A)
Serienmässig



Ledernachbildung ARTICO
schwarz (101A)
Optional (CHF 0.-)



Ledernachbildung ARTICO
tonkabraun/schwarz (104A)¹
Optional (CHF 173.-)



Ledernachbildung ARTICO
macchiato beige/schwarz (105A)¹
Optional (CHF 173.-)

¹Inklusive Dachhimmel Stoff schwarz (51U).

[AMG Line
Advanced](#)[AMG Line
Advanced Plus](#)[AMG Line
Premium](#)[AMG Line
Premium Plus](#)[Räder](#)[Polsterung](#)[Vergleich der Linien](#)

Polsterung

Leder



Leder schwarz (201A)
Optional (CHF 1723.-)



Leder tonkabraun/schwarz (204A)
Optional (CHF 1897.-)



Leder macchiato beige/schwarz (205A)
Optional (CHF 1897.-)



Leder powerrot/schwarz
Optional (CHF 1897.-)

[AMG Line
Advanced](#)[AMG Line
Advanced Plus](#)[AMG Line
Premium](#)[AMG Line
Premium Plus](#)[Räder](#)[Polsterung](#)[Vergleich der Linien](#)

Polsterung

Nappaleder



Leder Nappa
schwarz (801A)
Optional (CHF 2880.-)



Leder Nappa
tonkabraun/schwarz (804A)
Optional (CHF 3053.-)



Leder Nappa
weiss/schwarz (809A)
Optional (CHF 3053.-)

Der neue Mercedes-Benz CLE

Sonderausstattungen.

Night-Paket (P55)¹

Preis inkl. MwSt.

CHF 867.-

- 1** Kühlerverkleidung mit Mercedes-Benz Logo und Lamelle in Schwarz hochglänzend.
- 2** 48,3 cm (19") AMG Leichtmetallräder im Vielspeichen-Design (RVB).
- 3** AMG Frontschürze mit Zierleiste in Schwarz hochglänzend.
- 4** Seitenschürzen mit Zierleiste in Schwarz hochglänzend.
- 5** AMG Heckschürze mit Zierleiste in Schwarz hochglänzend.
- 6** Bordkantenzierstab und Fenstereinfassung in Schwarz hochglänzend.
- 7** Gehäuse der Aussenspiegel in Schwarz hochglänzend lackiert.
- 8** Heckstossfänger mit Zierleiste (Wing) in Schwarz hochglänzend.
- 9** Bordkanten- und Fensterlinienzierstab in Schwarz hochglänzend.
- 10** Gehäuse der Aussenspiegel in Schwarz hochglänzend lackiert.

¹ Nur in Verbindung mit AMG Line Advanced (PSF), AMG Line Advanced Plus (PSJ), AMG Line Premium (PSN), AMG Line Premium Plus (PSQ).



4 9



5 8



6 7 10



2



1 3

Lackierung



uni

polarweiss (149U) – **Serienmässig**



uni

schwarz (040U) – **Optional (CHF 400.-)**



metallic

obsidianschwarz (197U) – **Optional (CHF 1300.-)**



metallic

graphitgrau (831U) – **Optional (CHF 1300.-)**



metallic

hightechsilber (922U) – **Optional (CHF 1300.-)**



metallic

spektralblau (970U) – **Optional (CHF 1300.-)**


Hersteller

opalithweiss bright (885U) – **Optional (CHF 2400.-)**


Hersteller

patagonienrot metallic (993U) – **Optional (CHF 2400.-)**


Hersteller

alpingrau uni (956U) – **Optional (CHF 2700.-)**


Hersteller

graphitgrau magno (818U) – **Optional (CHF 4900.-)**

Zierelemente



Zierelemente
mit Metallstruktur (H64)
Serienmässig für CLE 300 4MATIC



Zierelemente Mischgewebe
hellsilber metallic (71H)
Optional (CHF 451.-)



Zierelemente Holz schwarz offen-
porig mit Aluminiumleisten (H04)
Optional (CHF 451.-)



Zierelemente Holz Linde
Linienstruktur anthrazit (H08)
Optional (CHF 393.-)



Zierelemente Holz Walnuss braun
offenporig (H33)
Optional (CHF 393.-)



AMG Zierelemente
Carbon (H73)
Optional (CHF 1099.-)

¹ Nicht in Verbindung mit AMG Line Advanced (PSF), AMG Line Advanced Plus (PSJ), AMG Line Premium (PSN), AMG Line Premium Plus (PSQ).

Mittelkonsolen



Mittelkonsole in Schwarz hochglänzend (757)
Serienmässig



Mittelkonsole in Mischgewebe-
Optik mit Metalleffekt (795)
Optional (CHF 173.-)

¹ Nur in Verbindung mit Zierelementen im Rautenmuster silbergrau (H50).

² Nicht in Verbindung mit AMG Line Advanced (PSF), AMG Line Advanced Plus (PSJ), AMG Line Premium (PSN), AMG Line Premium Plus (PSQ).

Ausstattungslinien

CODE **AUSSTATTUNG**

Preis in CHF
inkl. MwSt.

Benzin

CLE 300 4MATIC

PSF	<p>AMG Line Advanced</p> <p>Enthält: AMG Line Exterieur (P31), AMG Line Interieur (P29), MBUX Navigation Premium (PBG), Zentraldisplay mit 30,2 cm (11,9") Bildschirmdiagonale (868), Sitzkomfort-Paket (P65), Gurtbringer (U02), Kraftstofftank mit einem Fassungsvermögen von 66 Litern (916), Klimatisierungsautomatik THERMATIC (580), Park-Paket mit Rückfahrkamera (P44), Spiegel-Paket (P49), USB-Paket (75B), Ambientebeleuchtung (891), Fingerabdruck-Sensor (321), adaptiven Fernlicht-Assistenten (608), volldigitales Kombiinstrument mit 31,2 cm (12,3") Bildschirmdiagonale (464), Sitzheizung für Fahrer und Beifahrer (873), kabelloses Ladesystem für mobile Endgeräte vorn (897), Smartphone-Integration (14U), TIREFIT (B51), MBUX Multimediasystem (528), Kommunikationsmodul (5G) für die Nutzung von Mercedes me connect Diensten (382), Vorrüstung für digitale Schlüsselübergabe (20U), Warnweste für Fahrer (70B), Remote Services (00U), wärmedämmend dunkel getöntes Glas (840), Memory-Paket (275), KEYLESS-GO (889), LED High Performance-Scheinwerfer (632)</p>	0.-	S —
PSJ	<p>AMG Line Advanced Plus</p> <p>Enthält: AMG Line Advanced (PSF), Verkehrszeichen-Assistent (513), Totwinkel-Assistent (234), Ambientebeleuchtung (894), beleuchtete Einstiegsleisten mit Schriftzug «Mercedes-Benz» (U25)</p>	1200.-	● —
PSN	<p>AMG Line Premium</p> <p>Enthält: AMG Line Advanced Plus (PSJ), KEYLESS-GO Komfort-Paket (P17), DIGITALES LICHT (P35), MBUX Augmented Reality für die Navigation (U19), Park-Paket mit 360°-Kamera (P47)</p>	3500.-	● —
PSQ	<p>AMG Line Premium Plus</p> <p>Enthält: AMG Line Premium (PSN), MBUX Interieur-Assistent (77B), Panorama-Schiebedach (413), Head-up-Display (444), DIGITALES LICHT mit Projektions-Funktion (PAX) und adaptivem Fernlicht-Assistenten Plus (628), Burmester® 4D-Surround-Soundsystem (810), Vorrüstung für MBUX Entertainment Plus (49U)</p>	8000.-	● —

● Gegen Aufpreis erhältlich ○ Ohne Aufpreis erhältlich **S** Serienausstattung — Nicht verfügbar

Optionen

CODE	AUSSTATTUNG	Preis in CHF inkl. MwSt.	Benzin
			CCLC 300 4MATIC
207	Aktiver Abstands-Assistent DISTRONIC	463.-	●
21U	Dashcam	231.-	●
228	Standheizung	1411.-	●
293	Seitentaschen im Fond	434.-	●
34U	Remote Services Premium	289.-	●
	Nicht in Verbindung mit Remote Services (00U)		
	In Verbindung mit AMG Line Advanced (PSF), AMG Line Advanced Plus (PSJ), AMG Line Premium (PSN), AMG Line Premium Plus (PSQ)	289.-	●
401	Sitzklimatisierung für Fahrer und Beifahrer	873.-	●
	Nicht in Verbindung mit Ledernachbildung ARTICO/Mikrofaser MICRO CUT schwarz (601A)		
	In Verbindung mit ENERGIZING Paket Plus (PBR)	0.-	○
49U	Vorrüstung für MBUX Entertainment Plus	139.-	●
	In Verbindung mit AMG Line Premium Plus (PSQ)	0.-	○
51U	Dachhimmel Stoff schwarz	0.-	○
	In Verbindung mit Ledernachbildung ARTICO tonkabraun/schwarz (101A/104A), Leder schwarz (201A), Leder Nappa schwarz (801A)	405.-	●
543	Ausziehbare Sonnenblende	58.-	●
550	Anhängerkupplung mit ESP®-Anhängerstabilisierung	1128.-	●
682	Feuerlöscher	127.-	●
72B	Zusätzliche USB-Anschlüsse	347.-	●
840	Wärmedämmend dunkel getöntes Glas¹	0.-	○
	In Verbindung mit AMG Line Advanced (PSF), AMG Line Advanced Plus (PSJ), AMG Line Premium (PSN), AMG Line Premium Plus (PSQ), Night-Paket (P55)		
P53	ENERGIZING AIR CONTROL Plus	173.-	●

¹ Abwahl von wärmedämmend dunkel getöntem Glas (840) durch Wegfall von wärmedämmend dunkel getöntem Glas (U50) möglich.

● Gegen Aufpreis erhältlich ○ Ohne Aufpreis erhältlich **S** Serienausstattung — Nicht verfügbar

Optionen

CODE	AUSSTATTUNG	Preis in CHF inkl. MwSt.	Benzin
			CCLC 300 4MATIC
U34	Instrumententafel und Bordkanten in Ledernachbildung ARTICO in Nappaoptik Nur in Verbindung mit Leder Nappa tonkabraun/schwarz (804A), Leder Nappa weiss/schwarz (809A), AMG Line Advanced (PSF), AMG Line Advanced Plus (PSJ), AMG Line Premium (PSN), AMG Line Premium Plus (PSQ) In Verbindung mit AMG Line Advanced (PSF), AMG Line Advanced Plus (PSJ), AMG Line Premium (PSN), AMG Line Premium Plus (PSQ)	0.-	<input type="radio"/>
U95	AMG Spoilerlippe Nur in Verbindung mit AMG Line Advanced (PSF), AMG Line Advanced Plus (PSJ), AMG Line Premium (PSN), AMG Line Premium Plus (PSQ)	405.-	<input checked="" type="radio"/>
Y05	Rote Sicherheitsgurte Nur in Verbindung mit Ledernachbildung ARTICO schwarz (101A), Leder schwarz (201A), Ledernachbildung ARTICO/Mikrofaser MICRO CUT schwarz (601A) und Leder Nappa schwarz (801A)	347.-	<input checked="" type="radio"/>
P35	DIGITALES LICHT In Verbindung mit AMG Line Premium (PSN), AMG Line Premium Plus (PSQ)	1560.-	<input checked="" type="radio"/>
810	Burmester® 3D-Surround-Soundsystem In Verbindung mit AMG Line Premium Plus (PSQ)	1284.-	<input checked="" type="radio"/>
413	Panorama-Schiebedach In Verbindung mit AMG Line Premium Plus (PSQ)	1642.-	<input checked="" type="radio"/>
444	Head-up-Display In Verbindung mit AMG Line Premium Plus (PSQ)	1145.-	<input checked="" type="radio"/>

● Gegen Aufpreis erhältlich ○ Ohne Aufpreis erhältlich **S** Serienausstattung — Nicht verfügbar

Pakete

CODE	AUSSTATTUNG	Preis in CHF inkl. MwSt.	Benzin
			CLE 300 4MATIC
P20	Fahrerassistenz-Paket Plus¹	2637.-	●
P55	Night-Paket Nur in Verbindung mit AMG Line Advanced (PSF), AMG Line Advanced Plus (PSJ), AMG Line Premium (PSN), AMG Line Premium Plus (PSQ)	876.-	●
PAD	Technik-Paket	2255.-	●
PAV	Winterpaket	416.-	●
PBH	Park-Paket mit Memory-Park-Assistent¹ Nur in Verbindung mit Fahrerassistenz-Paket Plus (P20) In Verbindung mit AMG Line Premium (PSN), AMG Line Premium Plus (PSQ)	705.- 173.-	● ●
PBR	ENERGIZING Paket Plus Nicht in Verbindung mit AMG Line Advanced (PSF), Ledernachbildung ARTICO schwarz (101A), Ledernachbildung ARTICO tonkabraun/schwarz (104A), Ledernachbildung ARTICO macchiato beige/schwarz (105A), Ledernachbildung ARTICO/Mikrofaser MICRO CUT schwarz (601A)		●
P47	Park-Paket mit 360°-Kamera²	2475.-	●
P54	GUARD 360° Fahrzeugsicherung Nicht in Verbindung mit GUARD 360° Fahrzeugsicherung Plus (P82)	509.-	●
P82	GUARD 360° Fahrzeugsicherung Plus Nicht in Verbindung mit GUARD 360° Fahrzeugsicherung (P54) In Verbindung mit Remote Services Premium (34U)	798.- 682.-	● ●

¹ Nicht in Verbindung mit AVANTGARDE Advanced (PSE) und AMG Line Advanced (PSF).

² Unsere Fahrerassistenz- und Sicherheitssysteme sind Hilfsmittel und entbinden Sie nicht von Ihrer Verantwortung als Fahrer. Bitte beachten Sie die Hinweise in der Betriebsanleitung und die dort beschriebenen Systemgrenzen.

● Gegen Aufpreis erhältlich ○ Ohne Aufpreis erhältlich **S** Serienausstattung — Nicht verfügbar

Dachhimmel

CODE	AUSSTATTUNG	Preis in CHF inkl. MwSt.	Benzin
			CLE 300 4MATIC
58U	Dachhimmel Stoff nevagrau	0.-	<input type="radio"/>
51U	Dachhimmel Stoff schwarz	0.-	<input type="radio"/>

● Gegen Aufpreis erhältlich ○ Ohne Aufpreis erhältlich **S** Serienausstattung — Nicht verfügbar

Mittelkonsolen

CODE	AUSSTATTUNG	Preis in CHF inkl. MwSt.	Benzin
			CLE 300 4MATIC
757	Mittelkonsole in Schwarz hochglänzend	0.-	<input type="radio"/>
794	Mittelkonsole mit Rautenoptik silbergrau Nur in Verbindung mit Zierelementen silbergrau mit Rautenmuster (H50)	173.-	<input checked="" type="radio"/>
795	Mittelkonsole in Mischgewebe-Optik mit Metalleffekt Nur in Verbindung mit Zierelementen Holz schwarz offenporig mit Aluminiumleisten (H04), Zierelementen Holz Linde anthrazit mit Linienstruktur (H08), Zierelementen mit Metallstruktur (H64)	173.-	<input checked="" type="radio"/>

● Gegen Aufpreis erhältlich ○ Ohne Aufpreis erhältlich **S** Serienausstattung — Nicht verfügbar

Der neue Mercedes-Benz CLE

Digitale Extras.



Unsere Digitalen Extras. Das Upgrade für Ihren Mercedes:

Holen Sie sich mit unseren Digitalen Extras das Upgrade für Ihren Mercedes-Benz und nutzen Sie Ihr Smartphone, um Ihr Fahrzeug remote zu bedienen, individuell anzupassen und digital zu ergänzen.

Denn bei Mercedes-Benz ist mehr für Sie drin. Viele Digitale Extras zu den Themen Remote, Navigation, Laden, Urban Guard und Entertainment sind bereits ab Neufahrzeugkauf für eine Laufzeit von 36 Monaten enthalten.

Die genaue Verfügbarkeit hängt von Ihrem Fahrzeug, den gewählten Sonderausstattungen, dem Baujahr und dem Land ab, in dem Sie leben.

Nach Ablauf der Erstlaufzeit können Sie die gewünschten Digitalen Extras einfach und bequem im Mercedes me Store verlängern.



Erleben Sie die Digitalen Extras für Ihren Mercedes.

Unsere kostenlosen Digitalen Extras für Sie: Telediagnose, Unfall- und Pannenmanagement sowie Wartungsmanagement.

Telediagnose.¹

Das Digitale Extra Telediagnose informiert Sie, wenn der Austausch von Verschleissteilen wie beispielsweise den Bremsbelägen nötig ist. Zusätzlich wird die Information automatisch an Ihren Mercedes-Benz Service-Partner übermittelt, der sich mit Ihnen für einen Servicetermin in Verbindung setzt. Damit Sie entspannt unterwegs sein können.

Kostenlos für die gesamte Lebensdauer ab Aktivierung – serienmässig

Unfall- und Pannenmanagement.¹

Schnelle Hilfe in allen erdenklichen Fällen: Mit Mercedes me Unfall- und Pannenmanagement. Über die Mercedes me Taste oder den Telefonbucheintrag im Adressbuch stellt Ihr Mercedes-Benz eine Sprachverbindung mit dem Customer Assistance Center her. Sobald der Service aktiviert ist, werden relevante Fahrzeugdaten und Ihr Standort übermittelt, so dass Ihnen entweder unser geschultes Personal direkt am Telefon oder der nächstgelegene Mercedes-Benz Servicepartner helfen kann – auch wenn Sie nicht genau wissen, wo Sie sich befinden.

Ab Aktivierung kostenfrei nutzbar – serienmässig

Wartungsmanagement.¹

Erleben Sie, wie einfach die Wartung Ihres Mercedes-Benz sein kann. Das Digitale Extra Wartungsmanagement erinnert Sie an anstehende Wartungen und unterstützt Sie bei der Terminbuchung. Bei aktiviertem Dienst werden zudem relevante Fahrzeugdaten vorab an Ihren Mercedes-Benz Service-Partner übermittelt, um den Wartungstermin möglichst effizient zu gestalten.

Kostenlos für die gesamte Lebensdauer ab Aktivierung – serienmässig

¹ Um die Dienste nutzen zu können, müssen Sie sich auf dem Mercedes me Portal registrieren und die Nutzungsbedingungen für die Digitalen Extras akzeptieren. Zudem muss das jeweilige Fahrzeug mit dem Benutzerkonto gekoppelt werden und die Dienste, deren jeweilige Nutzungsbedingungen Sie akzeptieren müssen, sind zu aktivieren.

Digitale Extras - Highlights

VORRÜSTUNG FÜR DIGITALE SCHLÜSSELÜBERGABE (20U)¹

Vorrüstung für digitale Schlüsselübergabe (20U)

Teilen Sie Ihr Fahrzeug mit Freunden und Familienmitgliedern – egal, wo Sie gerade sind, und einfach per Mercedes me App. Sie behalten die Kontrolle und entscheiden, wem Sie Ihren Mercedes-Benz überlassen. Über die App entriegeln Sie Ihr Fahrzeug aus der Ferne und aktivieren den hinterlegten Fahrzeugschlüssel für den am Fahrzeug befindlichen Nutzer.

Ab Aktivierung 3 Jahre kostenfrei nutzbar – serienmässig

REMOTE SERVICES PREMIUM (34U)¹

Vorrüstung Fahrzeug-Setup

Vollständige Kontrolle, jederzeit und überall: Mit der Mercedes me App auf Ihrem Smartphone können Sie auch aus der Ferne Einstellungen ändern und Informationen abrufen. So können Sie beispielsweise die gewünschte Temperatur für den Innenraum des Fahrzeugs einstellen, eine Adresse auf Ihr Navigationssystem übertragen oder die Türen verriegeln.

Ab Aktivierung 3 Jahre kostenfrei nutzbar – serienmässig

Vorrüstung Fahrzeugüberwachung

Stets an Ihrer Seite: Die Fahrzeugüberwachung verbindet Sie mit Ihrem Auto und garantiert, dass Sie stets die Informationen erhalten, die Sie brauchen. Dank einer speziellen App wissen Sie immer, wo sich Ihr Fahrzeug befindet, und Sie können sogar das Gebiet festlegen, in welchem Ihr Fahrzeug genutzt werden darf. Zudem werden Sie sofort über jede unerwünschte Bewegung informiert.

Ab Aktivierung 3 Jahre kostenfrei nutzbar – serienmässig

SMARTPHONE-INTEGRATION (14U)¹

Durch die Smartphone-Integration wird Ihr Mobiltelefon mit dem Infotainment-System über **Apple CarPlay** und **Android Auto** verbunden. Sie erhalten so ganz einfach Zugang zu den wichtigsten Apps auf Ihrem Smartphone. Zusätzlich können Sie auch Apps von Drittanbietern wie Spotify schnell und einfach nutzen.

¹ Die markierten Funktionen sind Mercedes me Dienste. Für die Nutzung dieser Dienste ist eine persönliche Mercedes me ID sowie die Zustimmung zu den Nutzungsbedingungen der Digitalen Extras erforderlich. Ausserdem muss das jeweilige Fahrzeug mit dem Nutzerkonto gekoppelt sein. Nach Ablauf der Erstlaufzeit können die Dienste kostenpflichtig verlängert werden. Die erstmalige Freischaltung der Dienste ist innerhalb von einem Jahr nach Erstregistrierung oder Inbetriebnahme durch den Kunden möglich, je nachdem, was zuerst eintritt.

Optionen

CODE	DIGITALE EXTRAS ¹	Laufzeit ²	Benzin
			CLE 300 4MATIC
382	Kommunikationsmodul (5G) für die Nutzung von Mercedes me connect Diensten (382)	unbegrenzt	S
351	Mercedes-Benz Notrufsystem	unbegrenzt	S
PBG	MBUX Navigation Premium Enthält: Hard-Drive-Navigation (365), hochauflösende Navigation mit Satellitenbild, Send2Car Funktion, Routenplaner für Anhänger (erhältlich in Verbindung mit 550), In-Car-Office Live Traffic Information (367), Car-to-X-Kommunikation, Aktualisierung der Kartendaten durch drahtlose Updates Vorrüstung für Navigationsdienste inklusive lokaler und Onlinesuche, Wetterbericht und Parkiermöglichkeiten (01U), rasche Routenberechnung online	unbegrenzt 7 Jahre 3 Jahre	S
49U	Vorrüstung für MBUX Entertainment Plus³ Enthält: integrierten App-Store (für Musikstreaming, soziale Medien, Videostreaming über ZYNC, Spiele, Produktivität), native Integration von Amazon Music, Apple Music und Spotify, erweiterte Radioinformationen, Internetradio, externes Komfort-Datenvolumen	1 Jahr	●
34U	Remote Services Premium Enthält: Hilfe bei Fahrzeugdiebstahl, Mercedes me Services (Remote-Abruf des Fahrzeugstatus, programmierbare sekundäre Heizung/Lüftung, Türenfernöffnung und -schliessung, Schiebedach und Fenster mit Fernöffnung und -schliessung inklusive Lüftungsfunktion, Individualisierung, Auffindung des Fahrzeugparkplatzes, Fahrzeugtracker, Geofencing, Parkdienstesperre Valet Protect, Remote-Fahrzeuglokalisierung, Speedfencing-Benachrichtigung, Send2Car Funktion)	3 Jahre	●
P54	GUARD 360° Fahrzeugsicherung Enthält: Diebstahlwarnanlage, Abschleppsicherung, Audioalarm, Interieur-Überwachungssystem, Aufkleber GUARD 360° an den vorderen Seitenfenstern Kollisionserkennung	unbegrenzt 3 Jahre	●

Weitere Informationen zu den Mercedes me Produkten und häufig gestellte Fragen (FAQ) finden Sie auf unserer Website:

¹ Um die Dienste nutzen zu können, müssen Sie sich auf dem Mercedes me Portal registrieren und die Nutzungsbedingungen für die Digitalen Extras akzeptieren. Ausserdem muss das jeweilige Fahrzeug mit dem Nutzerkonto gekoppelt sein.

Nach Ablauf der Erstlaufzeit können die Dienste kostenpflichtig verlängert werden. Die erstmalige Freischaltung der Dienste ist innerhalb von einem Jahr nach Erstregistrierung oder Inbetriebnahme durch den Kunden möglich, je nachdem, was zuerst eintritt.

² Am Ende der Laufzeit können Sie die gewünschten Produkte in unserem Mercedes me Store verlängern.

³ Serienmässig nur mit AMG Line Premium Plus (PSQ).

Optionen

CODE	DIGITALE EXTRAS ¹	Laufzeit ²	Benzin
			CLE 300 4MATIC
P82	GUARD 360° Fahrzeugsicherung Plus Enthält: Diebstahlwarnanlage, Abschleppsicherung, Audioalarm, Interieur-Überwachungssystem, Aufkleber GUARD 360° an den vorderen Seitenfenstern Hilfe bei Fahrzeugdiebstahl, Schlüsseldeaktivierung im Notfall, Kollisionserkennung mit Kamerabildern der 360°-Kamera (enthalten im Park-Paket mit 360°-Kamera [P47] ³ und im Paket mit Remote-Parking-Funktionen [PBH])	3 Jahre	●
20U	Vorrüstung für digitale Schlüsselübergabe	3 Jahre	S
00U	Remote Services		S

Weitere Informationen zu den Mercedes me Produkten und häufig gestellte Fragen (FAQ) finden Sie auf unserer Website:

¹ Um die Dienste nutzen zu können, müssen Sie sich auf dem Mercedes me Portal registrieren und die Nutzungsbedingungen für die Digitalen Extras akzeptieren. Ausserdem muss das jeweilige Fahrzeug mit dem Nutzerkonto gekoppelt sein.

Nach Ablauf der Erstlaufzeit können die Dienste kostenpflichtig verlängert werden. Die erstmalige Freischaltung der Dienste ist innerhalb von einem Jahr nach Erstregistrierung oder Inbetriebnahme durch den Kunden möglich, je nachdem, was zuerst eintritt.

² Am Ende der Laufzeit können Sie die gewünschten Produkte in unserem Mercedes me Store verlängern.

³ Unsere Fahrerassistenz- und Sicherheitssysteme sind Hilfsmittel und entbinden Sie nicht von Ihrer Verantwortung als Fahrer. Bitte beachten Sie die Hinweise in der Betriebsanleitung und die dort beschriebenen Systemgrenzen.

● Gegen Aufpreis erhältlich ○ Ohne Aufpreis erhältlich S Serienausstattung — Nicht verfügbar

Der neue Mercedes-Benz CLE

Technische Daten.



Technische Daten - CLE C236 - Benzin

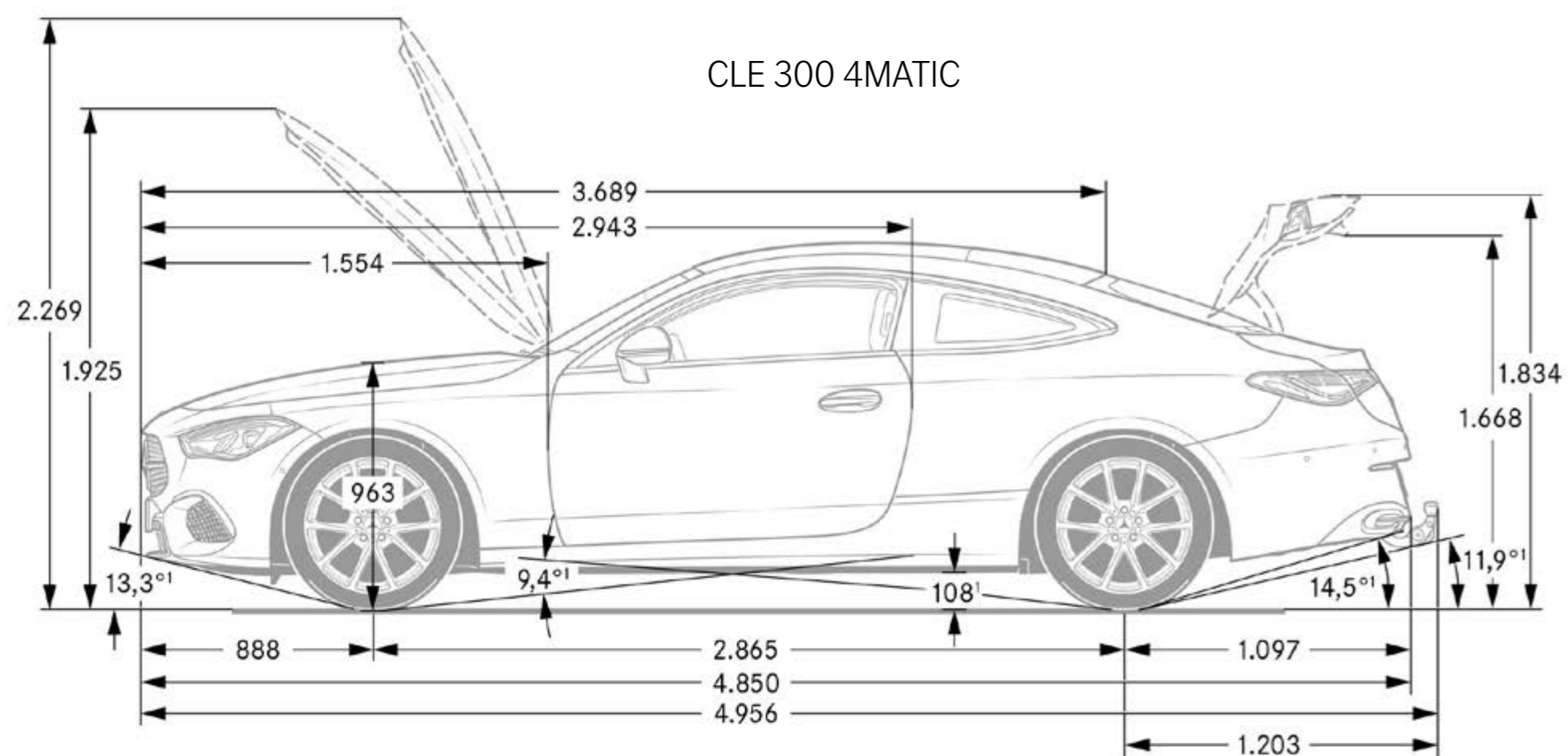
	CLE 300 4MATIC
MOTOR	236.347
Zylinderanordnung	Reihe
Zylinderanzahl	4
Hubraum (cm ³)	1999
Maximale Nennleistung (kW [PS] DIN)	190 [258]/5800
Maximale Nennleistung (elektrische Spitzenleistung) (kW [PS] DIN)	17/23
Maximales Drehmoment (Nm bei 1/min thermisch)	400/2000
Maximales Drehmoment (Elektromotor) (Nm)	200
Tankinhalt/davon Reserve (l)	66/7
GETRIEBE	9G-TRONIC
FAHRLEISTUNG	
Höchstgeschwindigkeit (km/h)	250
0 auf 100 km/h (s)	6.2
VERBRAUCH UND EMISSIONSAUSSTOSS	
Treibstoffverbrauch in l/100 km	7.6
Benzinäquivalent	
CO ₂ -Emission (g/km) nach 715/2007/EWG	173
CO ₂ -Emission aus der Treibstoff- und/oder der Strombereitstellung (g/km)	40
Elektr. Energieverbrauch (kWh/100 km)	
Elektrische Reichweite (km)	
Energieeffizienz-Kategorie	E
MASSE (KG)	
Leergewicht (kg)	1885-2040
Garantiegewicht (kg)	2330
Anhänger gebremst/ungebremst	1800/750
Kofferraumvolumen (l)	420
Dachlast (kg)	100

* Der Treibstoff-/Stromnormverbrauch wird nach der Messmethode 715/2007/EWG in der gegenwärtig gültigen Fassung ermittelt. Die angegebenen Werte zu Energieverbrauch und CO₂-Emissionen sind Schweizer Werte auf Basis Typengenehmigung. Es handelt sich dabei um Werte, die im WLTP-Messzyklus ermittelt wurden. Je nach Fahrweise, Strassen- und Verkehrsverhältnissen, Umwelteinflüssen und Fahrzeugzustand können sich in der Praxis Verbrauchswerte ergeben, die von den angegebenen Werten abweichen. Die Angaben beziehen sich nicht auf ein einzelnes Fahrzeug und sind nicht Bestandteil des Angebots, sondern dienen allein Vergleichszwecken zwischen verschiedenen Fahrzeugtypen. Damit Energieverbräuche unterschiedlicher Antriebsformen (Benzin, Diesel, Gas, Strom usw.) vergleichbar sind, werden sie zusätzlich als sogenannte Benzinäquivalente (Masseinheit für Energie) ausgewiesen. CO₂ ist das für die Erderwärmung hauptverantwortliche Treibhausgas; die mittlere CO₂-Emission aller (markenübergreifend) angebotenen Fahrzeugtypen beträgt für das Jahr 2023 129 g/km, Zielwert 118 g/km.

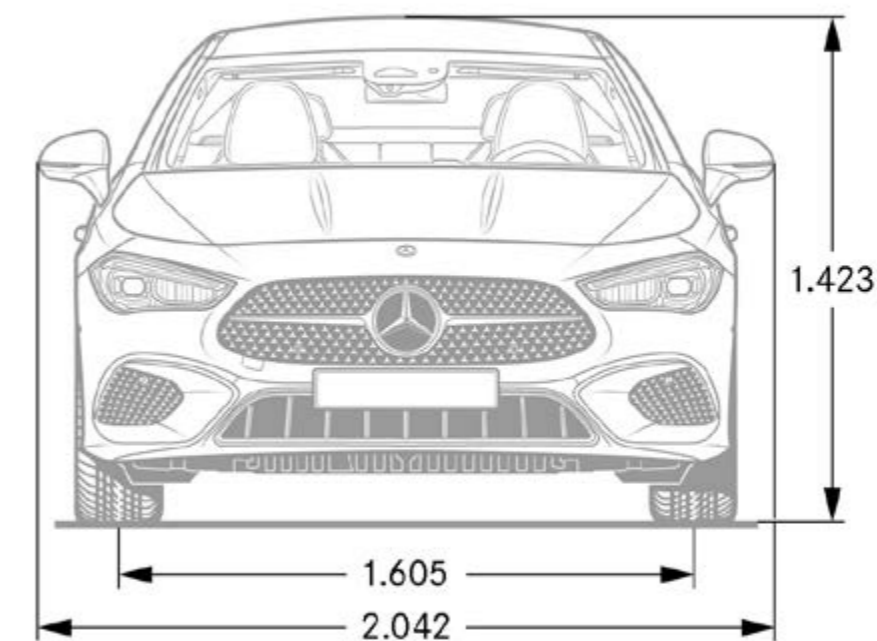
¹Anhängelast auf 3300 kg reduziert, wenn folgendes Zubehör installiert wird: E-Active Body Control (490), Unterfahrschutz (481), Offroad-Technik-Paket (430), Burmester® Highend 3D-Surround-Soundsystem (811).

Vorübergehend kann es aufgrund von Lieferengpässen bei Fahrzeugkomponenten (insbesondere Halbleitern) zu eingeschränkten Verfügbarkeiten kommen. Fortlaufend aktualisierte Informationen erhalten Sie auf unserer Homepage sowie bei Ihrem Mercedes-Benz Händler.

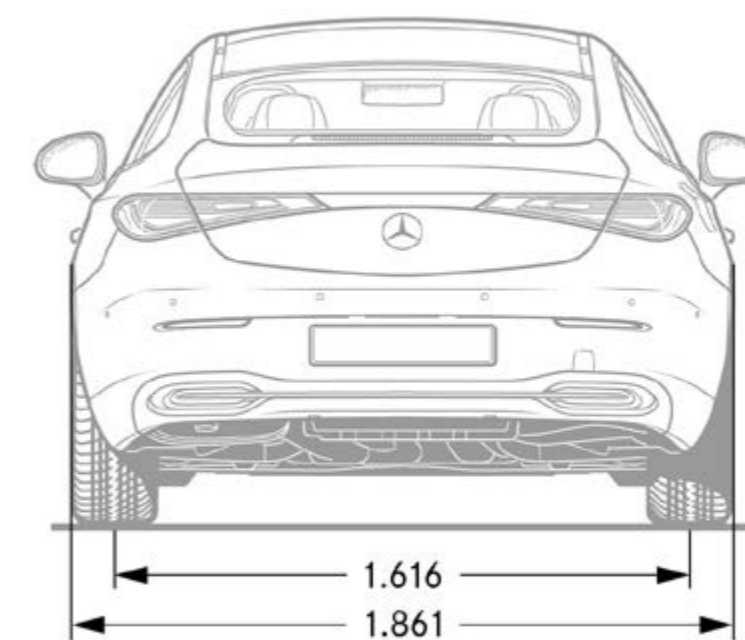
Abmessungen - CLE C236



CLE 300 4MATIC



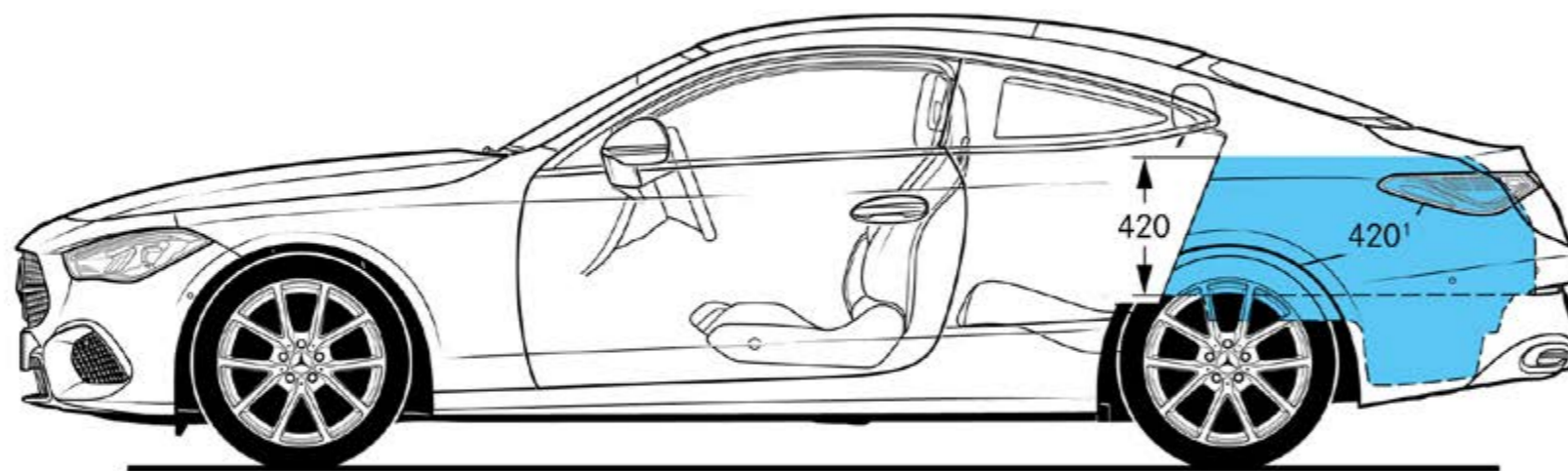
CLE 300 4MATIC



Bei den Abmessungen handelt es sich um Mittelwerte, kleine Abweichungen sind möglich.

Abmessungen und Kofferraumvolumen - CLE C236

CLE 300 4MATIC



Bei den Abmessungen handelt es sich um Mittelwerte, kleine Abweichungen sind möglich.

Vorübergehend kann es aufgrund von Lieferengpässen bei Fahrzeugkomponenten (insbesondere Halbleitern) zu eingeschränkten Verfügbarkeiten kommen. Fortlaufend aktualisierte Informationen erhalten Sie auf unserer Homepage sowie bei Ihrem Mercedes-Benz Händler.

Erleben Sie mehr
und lassen Sie Ihre Träume wahr werden.



Services.

		Benzin
	Preis in CHF inkl. MwSt.	CLE 300 4MATIC
<p>MERCEDES-SWISS-INTEGRAL. Garantie und Service in einem. Als Besitzer eines Mercedes-Benz Personenwagens profitieren Sie von aussergewöhnlichen Zusatzleistungen. MERCEDES-SWISS-INTEGRAL denkt an alles, was Ihr Mercedes-Benz auf den ersten 100 000 Kilometern braucht. Diese exklusive Kombination an Dienstleistungen ist für Sie völlig kostenlos:</p> <ul style="list-style-type: none"> - Sämtliche Reparaturen (auch Verschleiss) bis 3 Jahre oder 100 000 Kilometer (es gilt das zuerst Erreichte). - Kostenlose Servicearbeiten und hierfür benötigte Originalteile (exklusive Flüssigkeiten) bis 100 000 Kilometer oder maximal 10 Jahre (es gilt das zuerst Erreichte). <p>Das ausführliche Leistungsverzeichnis erhalten Sie bei Ihrem Mercedes-Benz Netzpartner oder unter www.mercedes-benz.ch Die reduzierten Betriebskosten sorgen für noch mehr Fahrspass. Dieser Tatsache trägt MERCEDES-SWISS-INTEGRAL Rechnung.</p>	0.-	S
<p>MERCEDES-SWISS-INTEGRAL plus. Mit MERCEDES-SWISS-INTEGRAL plus – kurz MSI plus – können Sie die Dienstleistungen von MERCEDES-SWISS-INTEGRAL bereits beim Neuwagenkauf zu attraktiven Konditionen um 1, 2 oder 3 Jahre verlängern, bis zu 6 Jahren Betriebszeit oder 200 000 Kilometern (es gilt das zuerst Erreichte). Während der Laufzeit von MSI plus sind alle Reparaturen sowie der Ersatz von Verschleisssteilen inbegriffen. Das ausführliche Leistungsverzeichnis erhalten Sie bei Ihrem Mercedes-Benz Netzpartner oder unter www.mercedes-benz.ch/msi-plus Überdies übernehmen wir alle vorgeschriebenen Servicearbeiten inklusive der hierfür benötigten Originalteile (exklusive Betriebsstoffe).</p> <p>MSI plus 4 New: Verlängerung um 1 Jahr, bis zu insgesamt 4 Jahren oder 120 000 Kilometern Preisgültigkeit vom 1.2.2023 bis 31.1.2024 oder bis auf Widerruf</p>	1758.-	●
<p>MERCEDES-BENZ MOBILITÄT. Eines fährt in Ihrem neuen Fahrzeug immer mit: das Gefühl, sicher unterwegs zu sein. Sollten Sie dennoch eines Tages Hilfe benötigen, ist der Mercedes-Benz Service24h unter der kostenlosen Rufnummer 00800 1 777 7777 (alternativ: +41 44 439 15 67) für Sie da. Diese Dienstleistung können Sie zusätzlich um den integrierten Telematikdienst Mercedes-Benz Contact erweitern. Voraussetzung: Das Radio ist mit einem betriebsbereiten Mobiltelefon verbunden. Per Knopfdruck werden Sie telefonisch mit dem Mercedes-Benz Kundencenter verbunden. Auf Wunsch werden dabei alle relevanten Fahrzeug- und Positionsdaten übermittelt. Dadurch sind kürzeste Reaktionszeit und schnelle Hilfe vor Ort garantiert. Serienmässig und ohne Aufpreis: das Mobilitätspaket Mercedes-Benz Mobilo. Mobilo verlängert sich nach Ablauf der Mobilitätsgarantie (2 Jahre) für Pannen und Versicherungsleistungen automatisch um ein weiteres Jahr bis maximal 30 Jahre. Voraussetzung: regelmässige Wartung bei Ihrem Mercedes-Benz Service-Partner. Vom Schlüsselverlust über Pannen bis hin zu Schäden durch Unfall oder Vandalismus – Mobilo unterstützt Sie dabei, Ihr Ziel zu erreichen. Und das in ganz Europa. Welches Problem Sie auch haben, eines ist gewiss: Sie werden schnellstmöglich Ihre Fahrt fortsetzen können.</p>	0.-	S

● Gegen Aufpreis erhältlich S Serienausstattung – Nicht verfügbar

